

**biber**

# Elliptischer Rosenbogen, Stahl



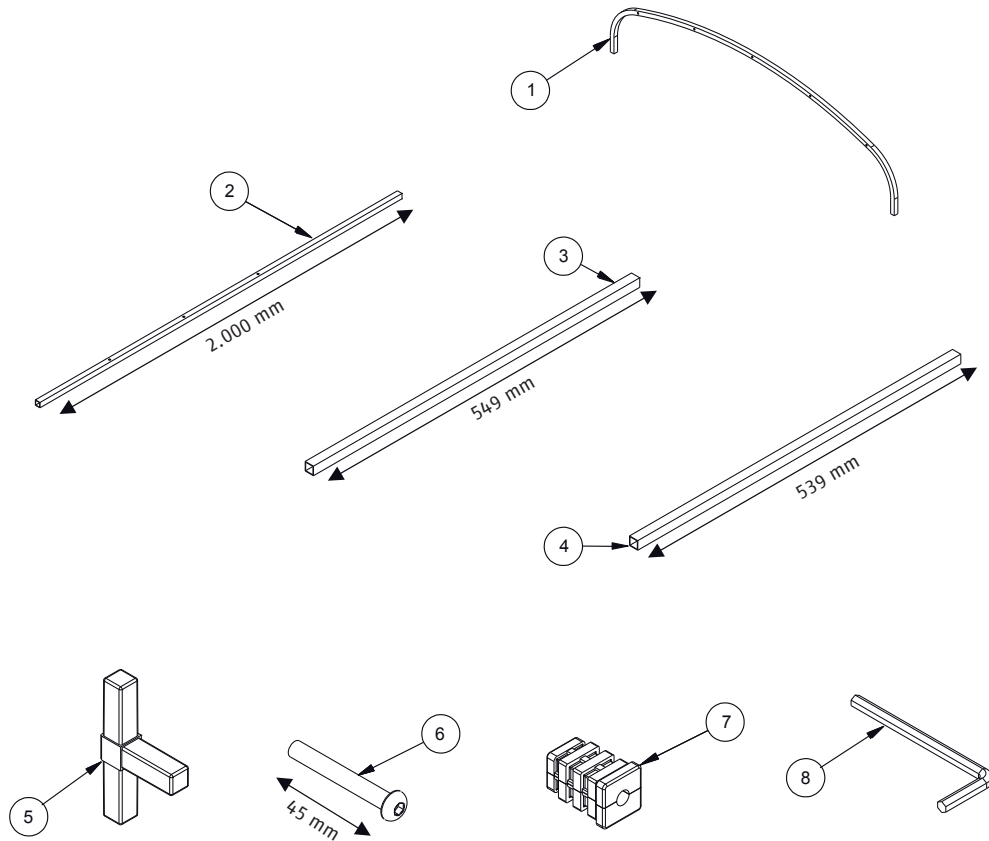
Anleitung  
Instructions

**Sicherheitshinweis**

Dieses Produkt ist NICHT als Klettergerüst für Kinder (oder Erwachsene!) vorgesehen.

**Bestandteile**

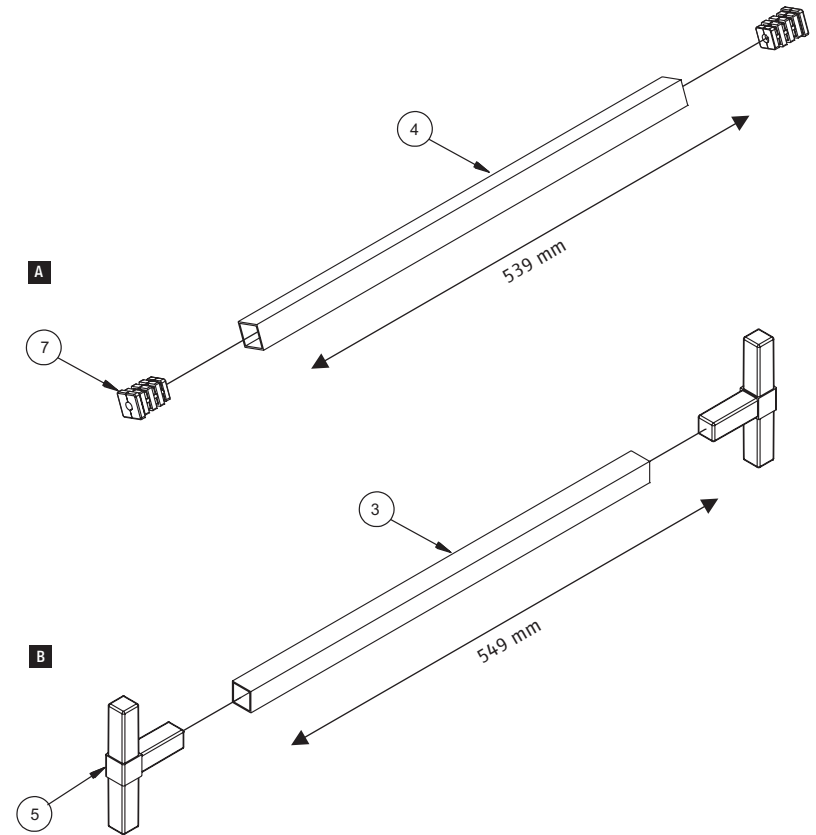
Nr.	Bezeichnung	Art.-Nr.
1	2-m-Bogenstange	PGG962
2	Steher für im Boden eingefügten Rosenbogen	PGGPGG906
3	Querstange 549 mm	PGG910
4	Querstange 539 mm	PGG911
5	3-Weg-T-Verbindungsstück	GDB-677
6	Inbusschrauben M8 × 45 mm, geschwärzt	GPP056
7	Expanderanschluss	GPP058
8	Inbusschlüssel, 5 mm	GPP070

**Hinweis**

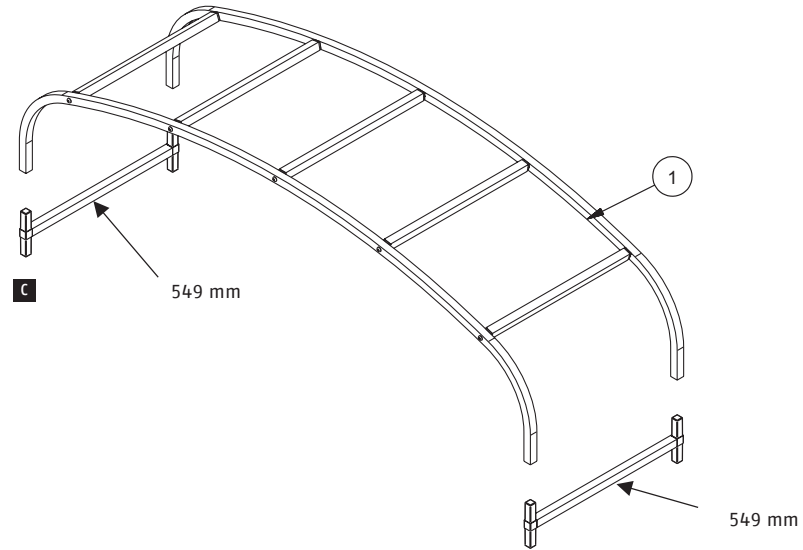
Pfosten und Rundungen können an der Seite, in die Löcher gestanzt wurden, leichte Vertiefungen aufweisen. Die Ausrichtung dieser Stäbe ist für die Stabilität unerheblich, jedoch empfehlen wir, sie für ein gutes Gesamtbild nach innen zu drehen.

**A** Alle Querstangen müssen an beiden Enden Erweiterungsstecker (Ref: 7) aufweisen. Zur Montage ist ein Gummihammer/Hammer erforderlich.

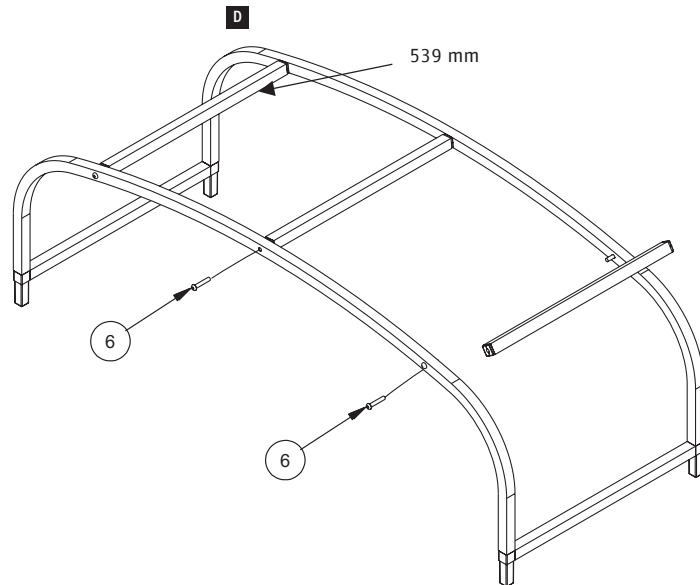
**B** Die 549-mm-Bogenquerstangen müssen an jedem Ende mit 3-Weg-Steckverbindern versehen sein. Dabei ist zu beachten, daß das T-Stück in die gleiche Richtung weisen muss. Zur Montage ist ein Gummihammer/Hammer erforderlich.



**C** Führen Sie mithilfe mindestens einer weiteren Person die 549-mm-Querstreben in die gebogenen Stangen ein.

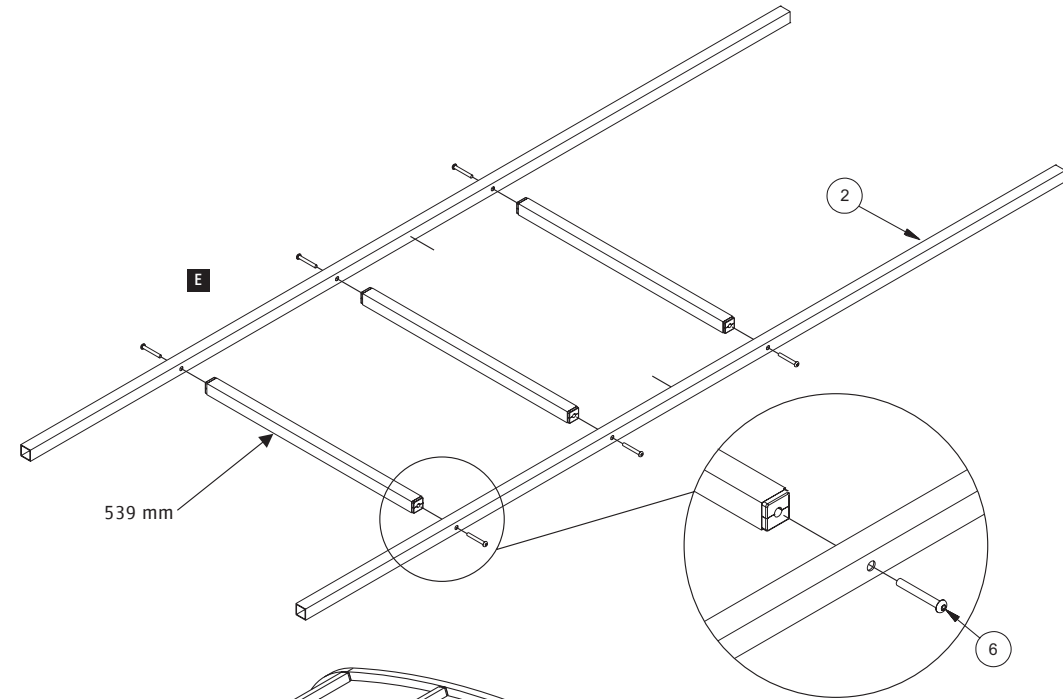


**D** Befestigen Sie die 539-mm-Querstreben mit den M8-Schrauben zwischen den beiden Bogenreifen. Ziehen Sie die Bolzen in den Erweiterungssteckverbindern mit dem mitgelieferten Inbusschlüssel an.

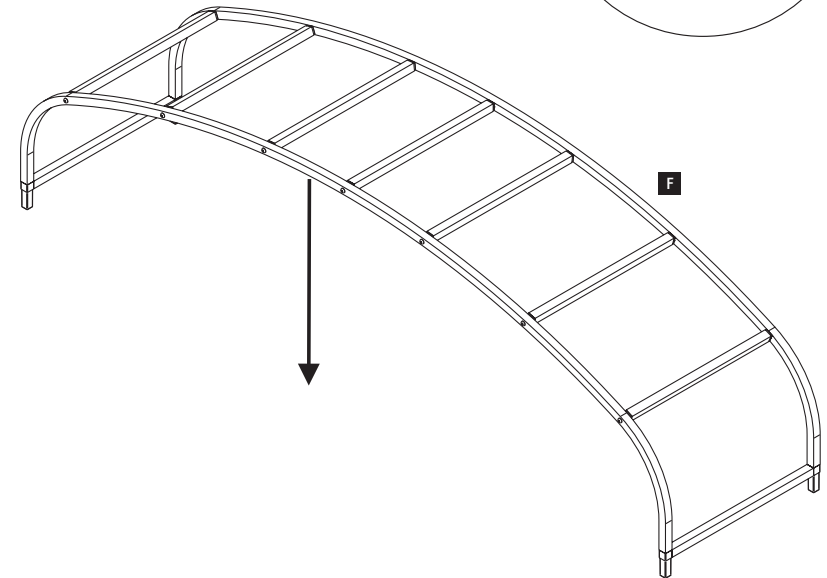


4

**E** Verbinden Sie die Stützen wie angezeigt mit den 539-mm-Querstreben. Befestigen Sie die Traversen mit M8-Schrauben.



**F** Um den Bogen im Boden zu fixieren, setzen Sie diesen Bogen an der richtigen Stelle auf und drücken Sie fest an der Basis nach unten. Dann sind die Vertiefungen im Untergrund zu sehen, in denen der Bogen fixiert wird. Graben Sie Löcher mit einer Tiefe von 0,4 m, die mit Kies oder Fertigbeton gefüllt werden.

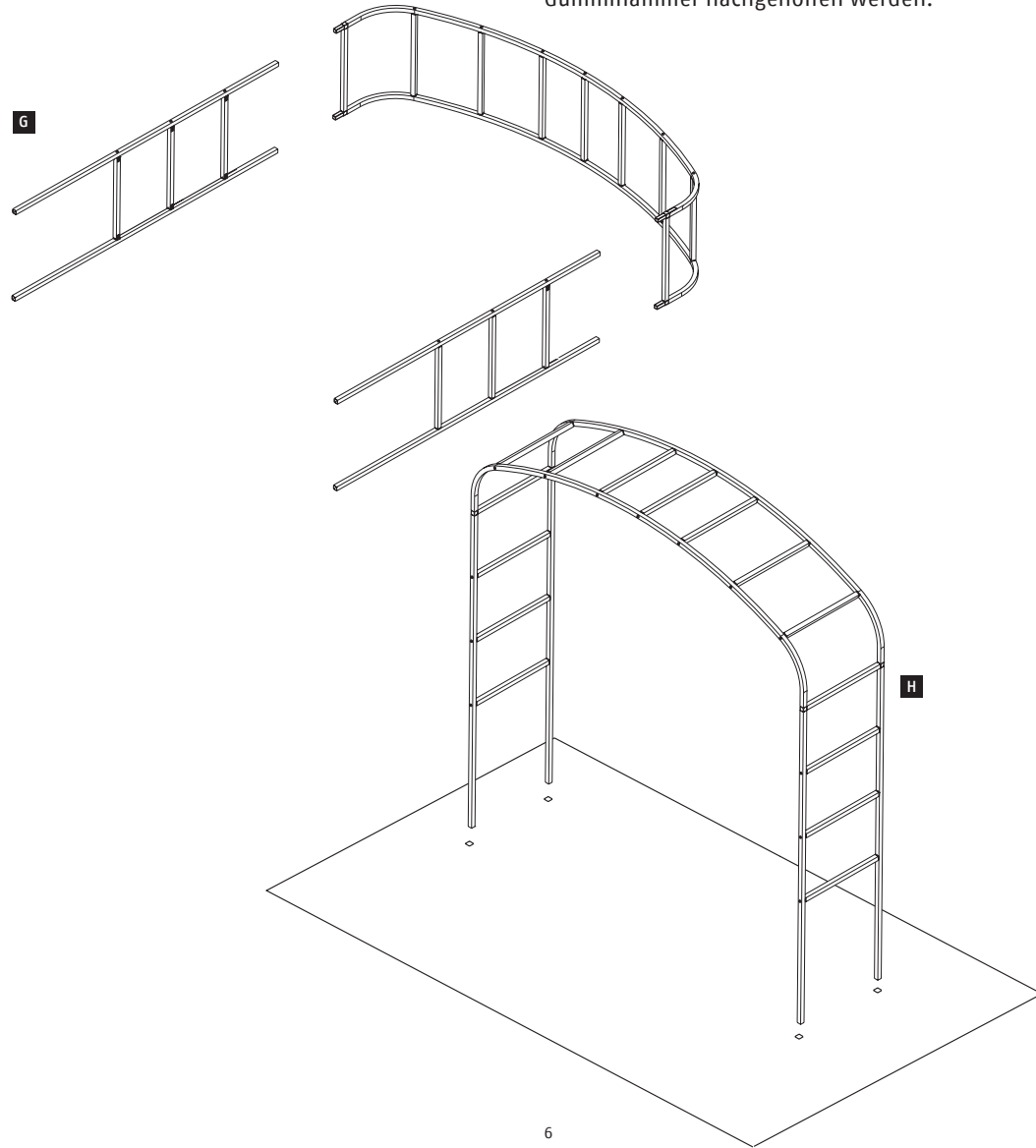


5

**6** Die Oberseite des Bogens wird auf die Seite gelegt, dann drücken Sie mithilfe einer zweiten Person die aufrechten Rahmen auf die vorstehenden Anschlüsse der Bogenoberseite. Dies lässt sich am einfachsten mit dem Bogen an der Seite ausführen. Mit einem Gummihammer können Sie die Verbinder in Position bringen. Versuchen Sie dabei immer, auf das Metall zu schlagen und nicht auf den Kunststoffverbinder, um einen versehentlichen Schaden zu vermeiden.

**H** Heben Sie mithilfe mindestens einer weiteren Person den Bogen in die aufrechte Position und setzen Sie ihn in die zuvor gebohrten Löcher ein. Bei Bedarf die Löcher hinterfüllen oder betonieren. Bitte beachten Sie, dass die aufrechten Rahmen möglicherweise in Position geschlagen werden müssen.

Mit Einsatz einer Wasserwaage lässt sich feststellen, ob der Rosenbogen senkrecht steht. Falls nicht, kann mit einigen Hieben mit dem Gummihammer nachgeholfen werden.



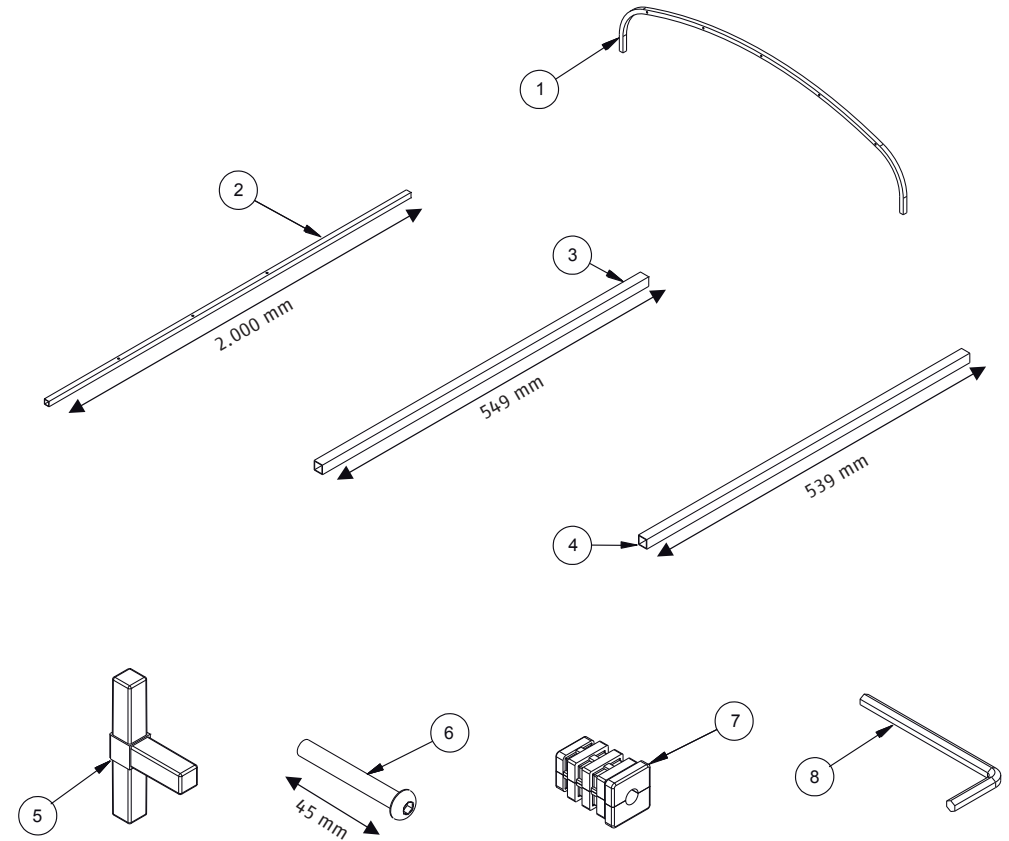
**GB**

**Safety Note**

This product is not intended or designed to be used as a climbing frame for children (or adults!).

**Part Identification**

Ref No.	Description	Part No.
1	2 m Ellipse Arch Curved Bar	PGG962
2	Ground Inserted Arch Upright (O/R)	PGG906
3	Arch Crossbar 549 mm	PGG910
4	Arch Crossbar 539 mm	PGG911
5	3-Way T Connector	GDN-
677		
6	M8 × 45 mm Skt But Hd (Blackened)	GPP056
7	Black Expander Connector	GPP058
8	5 mm Allen key	GPP070

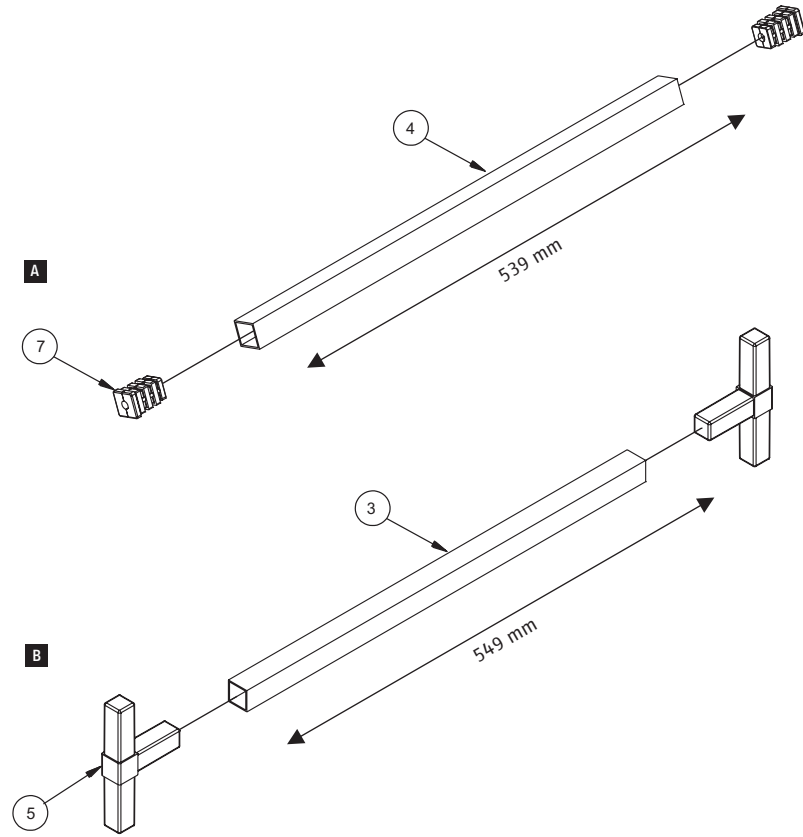


**Note**

Uprights and curves may have a slight dimple on one face where holes have been punched. These have no purpose and are merely a characteristic of the manufacturing process. The orientation of these bars is inconsequential to stability, however for best appearance we advise these face inwards.

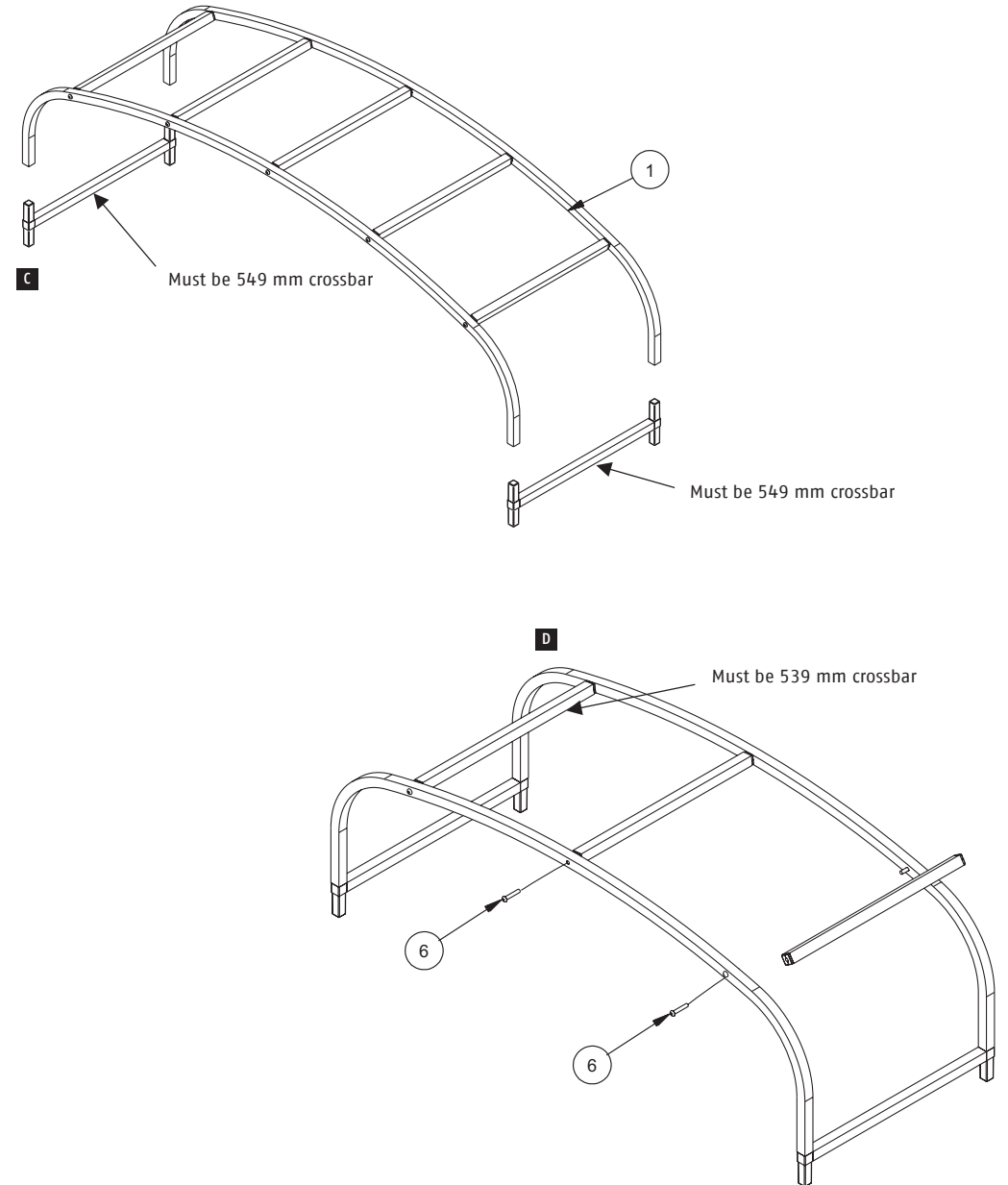
**A** All crossbars must have expander connectors, ref: 7, inserted into either end. Note you will need a mallet to knock these into the ends of the bars.

**B** 549 mm arch crossbars need to have 3-Way Connectors inserted into each end noting that the orientation of the connectors must be the same. Note you will need a mallet to carry this out.

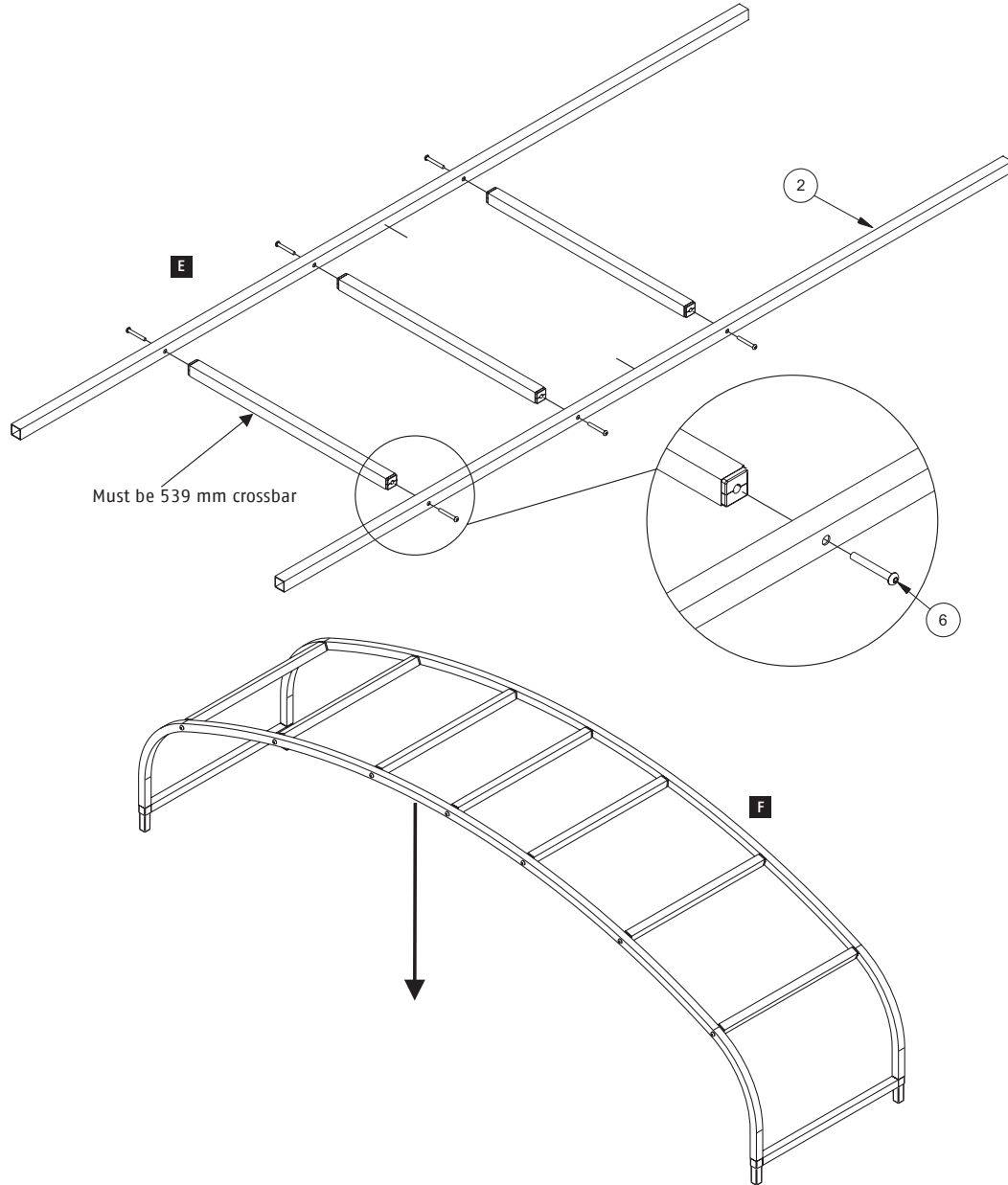


**C** With the aid of at least one other person insert the 549 mm crossbars into the curved bars.

**D** Secure the 539 mm crossbars between the two arch hoops securing in place with the M8 bolts. Tightening the bolts in the expander connectors with the allen key supplied will lock the crossbars in place.

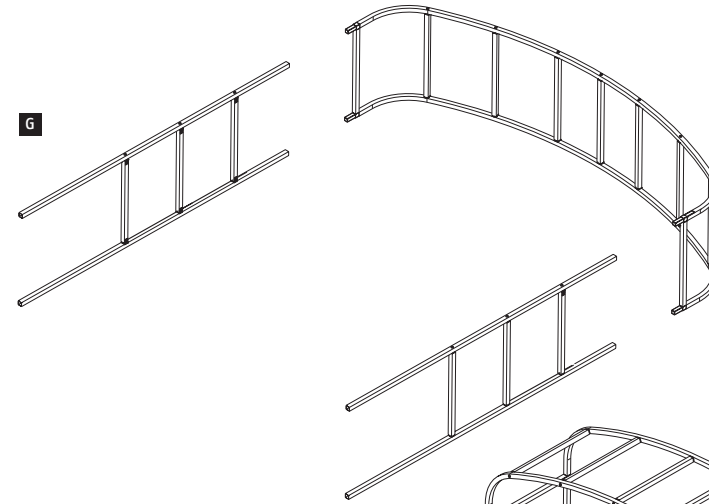


**E** Join the uprights together as shown with 539 mm crossbars between. Secure the crossbars into position using M8 bolts.



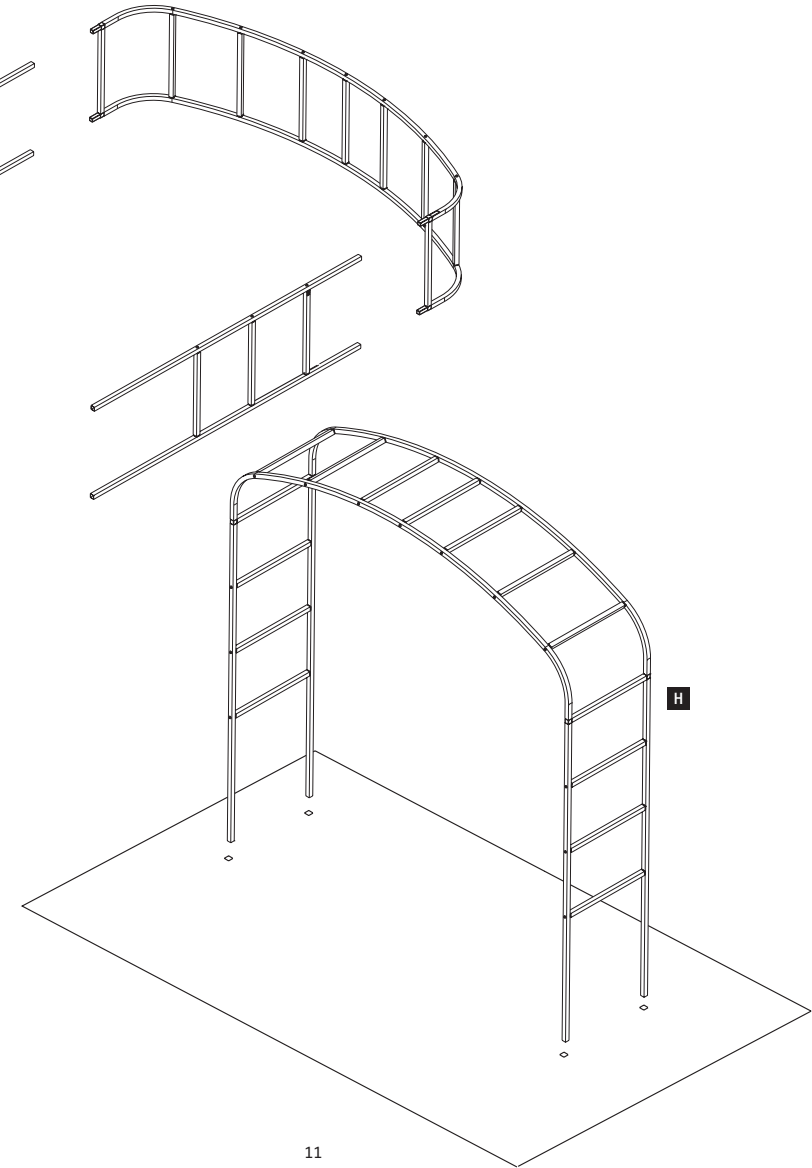
**F** To assemble your Arch, position the top of the arch in the correct location and press firmly down at the base to leave indents in the ground where the connectors have been left protruding. Move the top of the arch away from the area and dig holes 0.4 m deep to allow to be back-filled with pea stone/concrete.

**G** With the top of the arch laid on its side, with the aid of another person push the upright frames on to the protruding connectors of the arch top. It is easiest to carry this out with the arch on its side, a rubber mallet may be used to knock the connectors home. To prevent accidental damage, when using a mallet, always aim to strike the metal and not the plastic connector.



**H** With the aid of at least one other person lift the arch into the upright position and place into the previously made holes. Backfill or concrete the holes if required.

Please note that the upright frames may need to be knocked home as the holes will be tight. Note using a spirit level the uprights can be knocked in until you are happy the arch is level.



Biber  
Umweltprodukte Versand GmbH  
6850 Dornbirn<sup>1</sup> Austria  
[www.biber.com](http://www.biber.com)