

biber

Pendelleuchte Sanos, klein



Anleitung

Vielen Dank, dass Sie sich für den Kauf dieser energieeffizienten LED-Leuchte entschieden haben. Das Modell Sanos ist im privaten oder gewerblichen Umfeld für den Innen- und für den überdachten, geschlossenen Außenbereich konzipiert worden und darf nicht für andere Zwecke genutzt werden.

- Vor der Installation lesen Sie bitte die Bedienungsanleitung sorgfältig durch. Sie ist als Teil des Produktes zu betrachten. Installieren Sie das Gerät erst, wenn Sie die Bedienungsanleitung gelesen und verstanden haben. Bei Unklarheiten kontaktieren Sie den Verkäufer.
- Bewahren Sie die Anleitung während des gesamten Lebenszyklus des Produktes auf, um später darin nachschlagen zu können. Geben Sie die Bedienungsanleitung an jeden nachfolgenden Besitzer des Gerätes weiter. Stellen Sie sicher, dass gegebenenfalls erhaltene Ergänzungen in die Bedienungsanleitung eingefügt werden.
- Bevor Sie mit der Montage beginnen, müssen Sie sich versichern, dass die Betriebsspannung derjenigen entspricht, die auf dem Typenschild der Leuchte oder der Zubehörteile angegeben ist.
- Diese Bedienungsanleitung ist ausschließlich für die oben angegebenen Serienprodukte bestimmt. Bei Sonderversionen können Abweichungen der technischen Daten, der Montage und der Abmessungen möglich sein.

Verwendung

Diese elegante und formschöne Leuchte ist mit drei bzw. zwei E-27-Fassungen für LED-Leuchtmittel ausgestattet. Wir empfehlen LED-Filamentglühbirnen mit jeweils einer Leistung von 6–10 Watt in 3.000 K warmweiß. Mit entsprechender LED-Glühbirne dimmbar.

Beachten Sie das Typenschild, die Konfiguration kann entsprechend abweichen.

Sicherheitshinweise

- **WICHTIG!** Vor der Installation den Strom abschalten und vor Wiedereinschaltung sichern. In einigen Ländern dürfen Elektroinstallationen nur von autorisierten Elektrofachleuten ausgeführt werden. Im Zweifelsfall die örtlichen Behörden ansprechen.
- Die ortsüblichen Bau- und Brandschutzvorschriften sind unbedingt einzuhalten.
- Gewährleisten Sie, dass Kinder und Personen mit eingeschränkten physischen, sensorischen oder geistigen Fähigkeiten nur unter Aufsicht oder nach einer Einweisung von einer befähigten Person das Gerät benutzen können.
- Achten Sie darauf, dass weder Kabel noch Möbel, brennbare Materialien oder andere Gegenstände mit der Oberfläche der Leuchte in Kontakt kommen. Das Gerät darf unter keinen Umständen mit Isolierstoffen oder ähnlichen Materialien abgedeckt werden.
- Vermeiden Sie es, die Leuchte in kurzen Intervallen an- und auszuschalten, da ansonsten die Lebensdauer Ihrer Leuchte stark reduziert wird.
- Wenn die Netzanschlussleitung dieses Gerätes beschädigt wird, muss sie durch den Hersteller oder seinen Kundendienst ersetzt werden, um Gefährdungen zu vermeiden.
- Wenn das Gerät oder die Zubehörteile einen Defekt, Risse, Bruchstellen oder andere Beschädigungen aufweisen, darf es nicht mehr betrieben werden. Bitte nur fachgerecht von der Energieversorgung abklemmen, an den Hersteller zurückschicken oder entsorgen! Das Gerät ist gegen erneutes Wiederanschließen entsprechend zu kennzeichnen.
- Die Leuchte darf nicht auf feuchtem Untergrund montiert werden.
- Beachten Sie, dass sich je nach der derzeit vorhandenen Netzspannung die tatsächliche sowie aufgrund von Umgebungseinflüssen auch die abgegebene Leistung des Gerätes ändert.

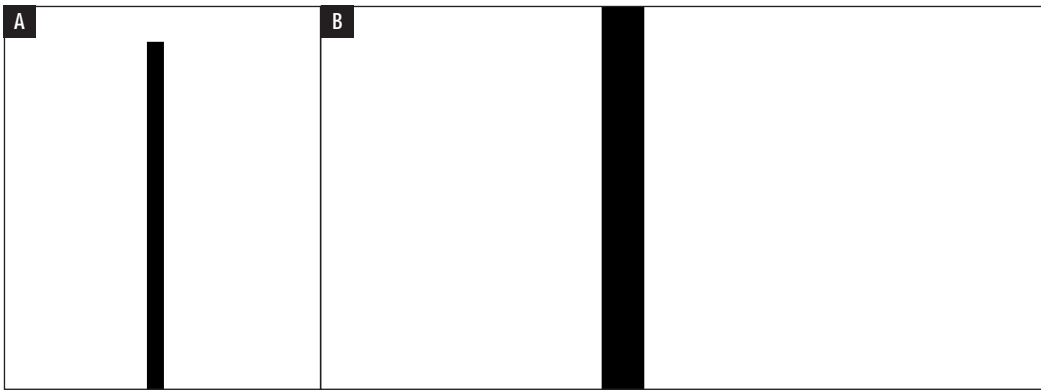
Auspacken und Verpackung

Packen Sie den Schirm, die Aufhängung und die Streuscheibe vorsichtig aus. Verwenden Sie zum Öffnen der Verpackung keine spitzen Gegenstände, die das Gerät beschädigen könnten. Dieses Produkt wurde umweltschonend verpackt. Alle direkt oder über den Handel in Verkehr gebrachten Verpackungen sind nach § 6 der Verpackungsverordnung zertifiziert. Somit können diese umweltgerecht im Sammelbehälter für Verpackungsmaterialien entsorgt werden. Dabei sind die jeweiligen örtlichen Vorschriften zu beachten.

Außerbetriebnahme und Entsorgung

Die von Biber bezogenen Waren können Sie ganz nach den gesetzlichen Vorgaben kostenlos in Ihrem gemeindlichen Wertstoffhof unter Beachtung der örtlichen Vorgaben entsorgen. Bitte nutzen Sie diese Möglichkeit und werfen Sie Elektrogeräte niemals in den Hausmüll. Sollte Ihre Pendelleuchte Sanos eines Tages außer Betrieb genommen werden, ist dies durch einen Fachmann nach den geltenden Regeln durchzuführen. Anschließend ist die Leuchte gegen Wiederinbetriebnahme zu sichern.



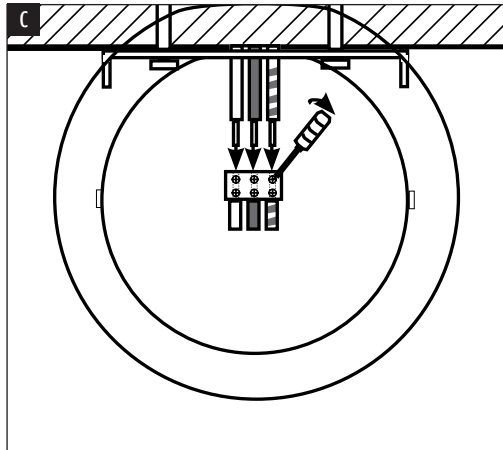


Montageanweisungen

In den Abbildungen auf den folgenden Seiten wird die Montage der Leuchte erläutert.

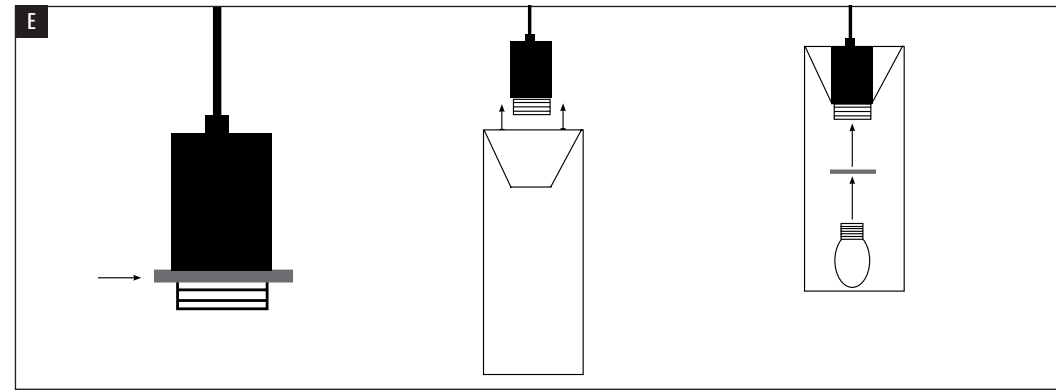
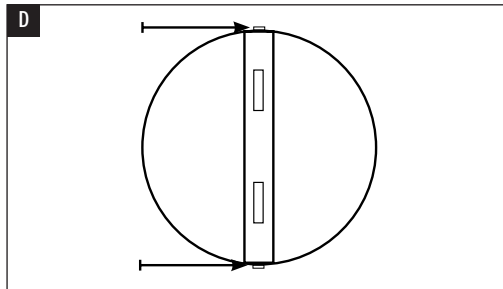
1. Aufhängung / Montage

- Lösen Sie die zwei Schrauben der Deckenhalterung (Abb. A).
- Montieren Sie das Montage-U der Deckenhalterung an die gewünschte Deckenposition (Abb. B).
- TIPP: Verwenden Sie je nach Beschaffenheit der Decke passende Dübel, um die Deckenhalterung mit der Decke zu verbinden.



2. Elektrische Montage

- In einigen Ländern dürfen Elektroinstallati-
onen nur von autorisierten Elektrofachleuten
ausgeführt werden. Im Zweifelsfall die ört-
lichen Behörden ansprechen (Abb. C).
- Verschrauben Sie nun wieder das Montag-U
mit der Deckenhalterung der Pendelleuchte
(Abb. D).



3. Schirm-Montage (Abb. E)

- Lösen Sie den E-27-Schraubring.
- Nun stecken Sie den Schirm auf die
E-27-Fassung.
- Schrauben Sie den E-27-Schraubring wieder
auf die Fassung und ziehen Sie den Schirm
fest. Nun können Sie das Leuchtmittel in
die Fassung drehen und den Strom wieder
einschalten.

Reinigung und Wartung

Die Furnieroberfläche kann mit einem leicht befeuchteten Tuch gereinigt werden.
WICHTIG – niemals zu viel Wasser verwenden.

VORSICHT

Benutzen Sie keinen Hochdruckreiniger oder Ähnliches, um die Leuchte zu reinigen. Benutzen Sie darüber hinaus keine scharfen Gegenstände und Reinigungsmittel.

Die Reinigung der Deckenhalterung oder der Streuscheibe darf nur mit einem feuchten Tuch erfolgen.

Technische Daten

- Betriebsart: Netzanschluss
- Nennleistung: max. 1 x 10 Watt
- Netzspannung 200–230 V
- Netzfrequenz: 50/60 Hz

Abmessungen

- Schirmhöhe: 29 cm
- Schirmdurchmesser: 13 cm
- Baldachinhöhe: 3 cm
- Baldachindurchmesser: 8 cm

Dimmbar mit entsprechendem Leuchtmittel!

Die kontinuierliche Weiterentwicklung unserer Produkte kann zu geringfügigen Änderungen der technischen Daten führen.

Garantie und Gewährleistung

Die Leuchte hat eine Garantie von 12 Monaten. Die Garantiezeit beginnt an dem Tag, an dem das Neugerät erworben wurde. Verschleißartikel oder Mängel, die die Gebrauchstauglichkeit des Gerätes nur unerheblich beeinflussen, sind von der Garantie ausgeschlossen. Der Garantieanspruch muss durch die Originalrechnung mit Kaufdatum und Gerätemodell nachgewiesen werden.

Unsere Produkte unterliegen einer kontinuierlichen Weiterentwicklung im Sinne des technischen Fortschritts. Aus diesem Grund muss im Fall einer Reparatur oder eines Austausches die reparierte bzw. ausgetauschte Leuchte in ihrer Ausführung der Originalausführung der reklamierten Leuchte nicht entsprechen. Sie muss in ihren Gebrauchseigenschaften aber gleichwertig bzw. höherwertig sein.

Garantieausschlüsse

Schäden oder Mängel, die durch unsachgemäße Handhabung oder unsachgemäßen Betrieb verursacht wurden, sowie Defekte, die durch die Verwendung von Nicht-Originalteilen oder die Verwendung von nicht vom Hersteller empfohlenem Zubehör entstanden sind, werden nicht von der Garantie abgedeckt. Die Furnierbeschichtungen bestehen aus Naturmaterialien.

Wuchs, Farbe, Struktur und Maserung sind bei jedem Furnier einzigartig. Abweichungen stellen daher keinen Reklamationsgrund dar. Ein minimales Wachsen, Schwinden, Verziehen oder Verfärben ist auch beim Endprodukt möglich.

Die Garantie deckt keine Schäden ab, die durch äußere Einflüsse wie Brand, Blitzschlag, Wasser oder jeglichen Transport entstanden sind.

Die Haftung für Folgeschäden an Personen oder Sachen ist ausgeschlossen.

Wenn die Seriennummer des Gerätes verändert, entfernt oder unleserlich gemacht wurde, erlischt der Garantieanspruch.

Alle Garantieansprüche erlöschen, wenn das Gerät durch eine nicht vom Hersteller autorisierte Person geöffnet, verändert, modifiziert, umgebaut oder repariert wurde.

